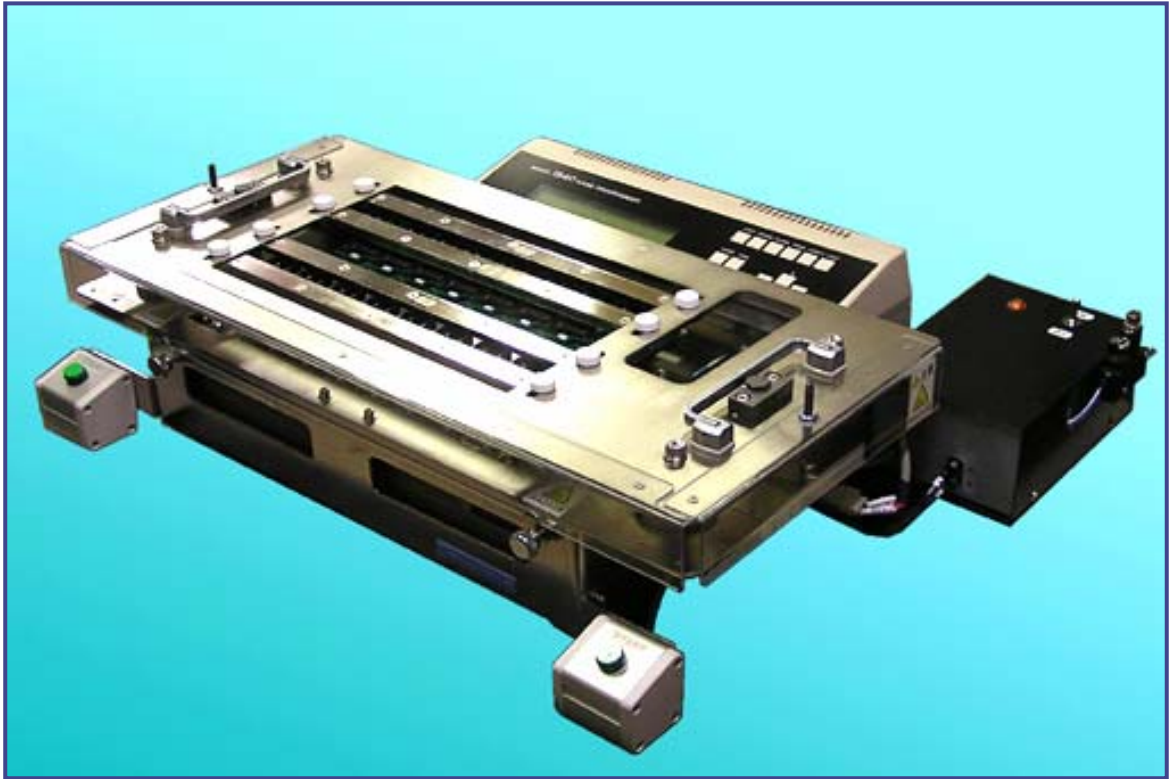


# ソケット開閉治具 *MPJ-160*



MPJ-160 (MODEL1940 セット状態) 写真

ROMの大容量化とピン数の増加に伴い、ソケットの開閉が硬くなってきております。

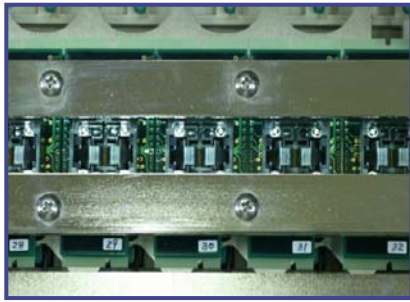
硬いソケットにお困りではありませんか？

MPJ-160はMODEL1940にセット出来るソケット開閉治具です。

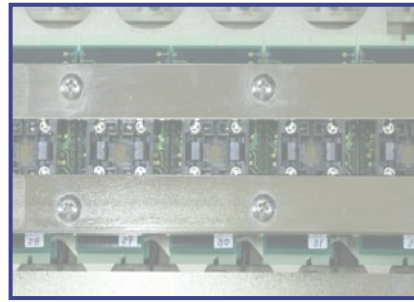
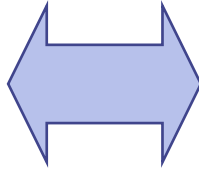
- ・ 既にMODEL1940 (16個書き) をご使用のお客様はMPJ-160を導入する事でソケット開閉の半自動化が実現します。
- ・ オープントップソケットなら基本的に全て対応可能です。
- ・ 機種変更は簡単です。慣れた作業員なら5分程度。

MPJ-160はあなたの会社を強力にサポートします。

# MPJ-160

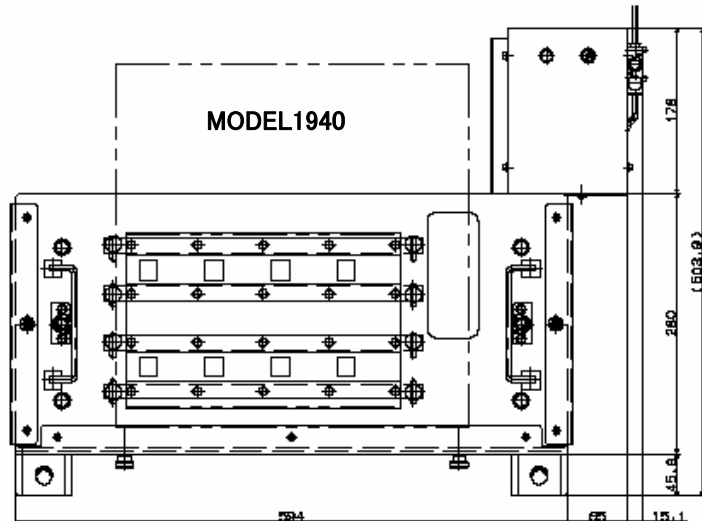


ソケットが閉じている時  
(押さえユニット上昇時)



ソケットが開いている時  
(押さえユニット下降時)

【上から見た図面】



【手前から見た図面】



### 使用環境

- 1) 室温 : 5~30°C
- 2) 湿度 : 35~85%HR 但し結露しないこと。
- 3) 雰囲気 : 腐食性ガス・引火性ガス・著しい粉塵等のないこと。
- 4) 設置場所: 屋内・一般雰囲気
- 5) エアー : ドライエアー (空圧 5kg/cm<sup>2</sup>)
- 6) その他 : 変換アダプタの下基板は専用となります。



**ミネエレクトロニクス株式会社**  
**MINATO ELECTRONICS INC.**

URL : <http://www.minato.co.jp/>

#### 本社・工場

〒224-0026 横浜市都筑区南山田町4105  
TEL : 045 (591)5611 (代)

#### 営業部

TEL : 045 (591)5605 (直) FAX : 045 (591)5618

#### 北関東営業所

〒370-0843 群馬県高崎市双葉町6-25  
TEL : 027 (323)9701 (代) FAX : 027 (324)5049

#### 大阪営業所

〒553-0003 大阪府福島区福島5-16-15 福島宮脇ビル2 階  
TEL : 06 (6453)8911 (代) FAX : 06 (6453)8912

#### 福岡営業所

〒812-0011 福岡市博多区博多駅前3-6-12 オスキビル4F  
TEL:092 (475)2825 (代) FAX :092 (481)3502