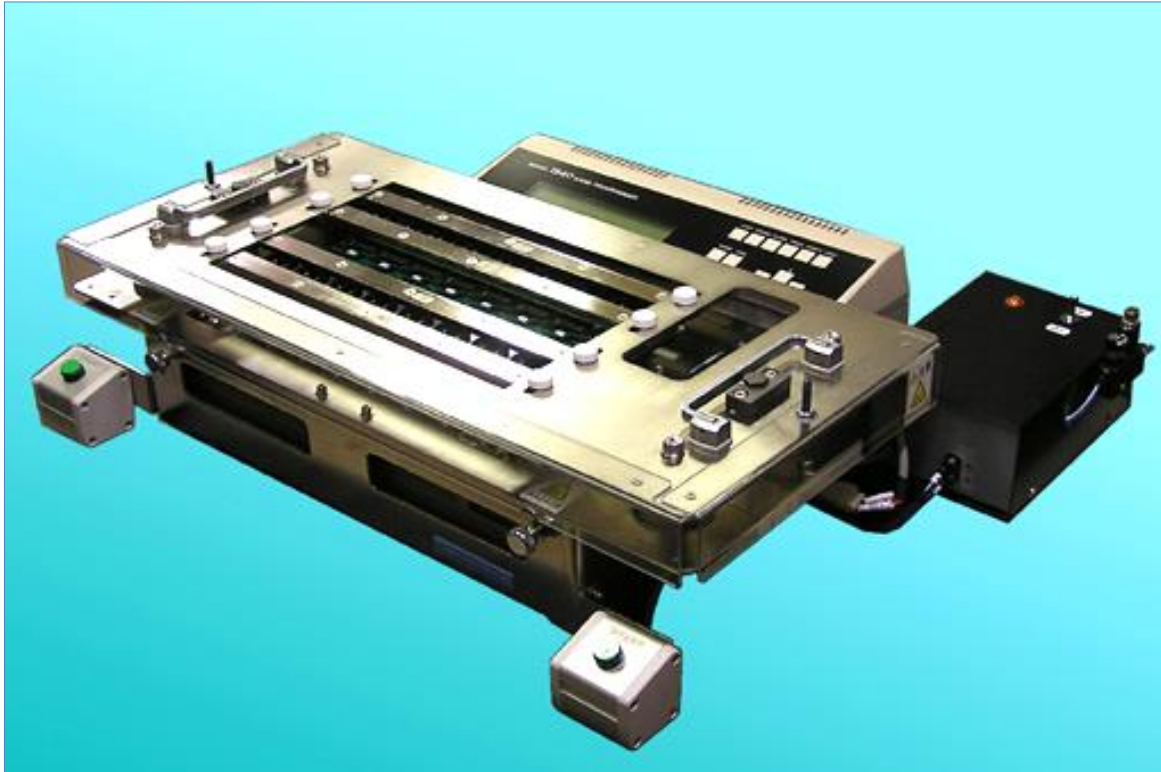


ソケット開閉治具 **MPJ-160**



MPJ-160 (MODEL1940 セット状態)

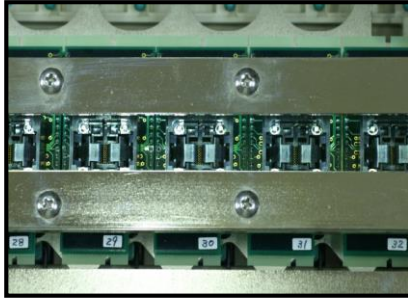
概要

ROMの大容量化とピン数の増加に伴い、ソケットの開閉が硬くなってきております。硬いソケットにお困りではありませんか？

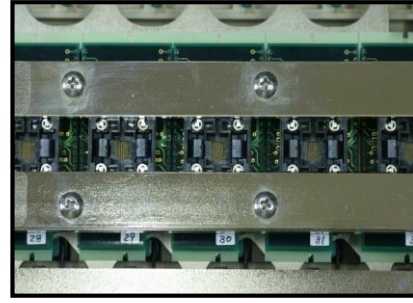
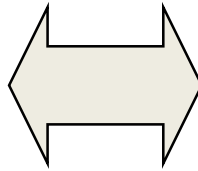
MPJ-160はMODEL1940、MODEL1950、MODEL416、416e+にセット出来るソケット開閉治具です。

特長

既にMODEL1940、MODEL1950、MODEL416、416e+をご使用のお客様はMPJ-160を導入する事でソケット開閉の半自動化が実現します。対応ソケットはオープントップタイプなら基本的に全て対応可能です。機種変更は簡単です。慣れた作業であれば5分程度

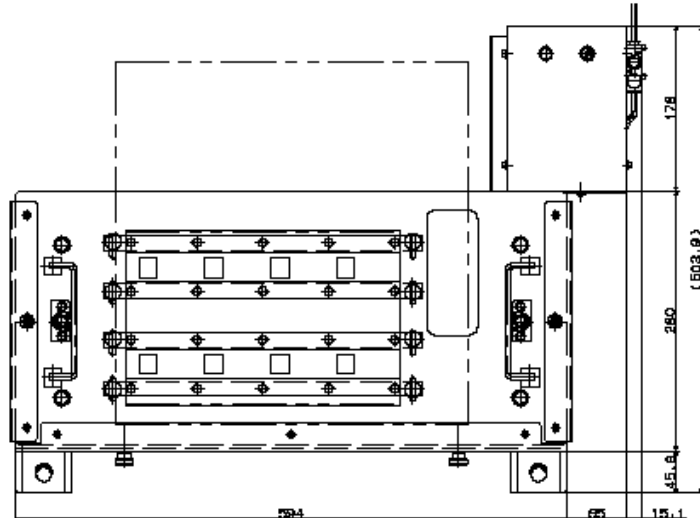


ソケットが閉じている時
(押さえユニット上昇時)

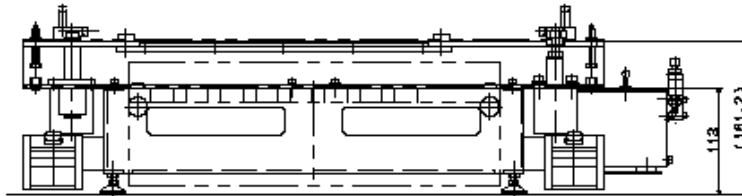


ソケットが開いている時
(押さえユニット下降時)

【上から見た図面】



【手前から見た図面】



使用環境

使用動作温度：5～30℃

使用湿度：35～85%HR 但し結露しないこと

電源：100～240V 50～66Hz

消費電力：100VA（最大）

寸法：378 (W) × 150 (H) × 402 (D) mm

重量：9kg

MINATO

ミナト・アドバンス・テクノロジーズ株式会社

□本社
〒224-0026 横浜市都筑区南山田町4105
4105 Minami Yamata-cho, Tsuzuki-ku,
Yokohama, Japan, 224-0026
TEL : 045(591)5605 (直通)
FAX : 045(592)2854 (直通)
Email: et-sales@minato.co.jp
<https://www.minatoat.co.jp>

□大阪営業所
〒553-0003 大阪市福島区福島5-16-15
福島宮脇ビル2F
TEL : 06(6453)8911 (代)
FAX : 06(6453)8912

□福岡営業所
〒812-0011 福岡市博多区博多駅前3-6-12
オヌキ博多駅前ビル4F
TEL : 092(475)2825 (代)
FAX : 092(481)3502

□港御（上海）信息技术有限公司
東莞連絡事務所
中国広東省東莞市振安東路76号平謙工業団地I棟2階
TEL : +86-139-1756-6384
Email: k_yamashita@minato.co.jp

□バンコク連絡事務所
32/23 Sino-Thai Tower 2F, Sukhumvit Rd. (Asok)
Klongtoey Nua, Wattana, Bangkok 10110 Thailand.
TEL : +81-80-5431-4041
Email: thailandsupport@minato.co.jp

※会社名、製品名などは製造会社および販売会社の商標もしくは登録商標です。
※このカタログ記載の仕様、外観などは製品改良のため予告なく変更することがあります。
※Specifications are subject to change without prior notice for further improvement.
※Company and product names are trademarks or registered trademarks of the respective companies.